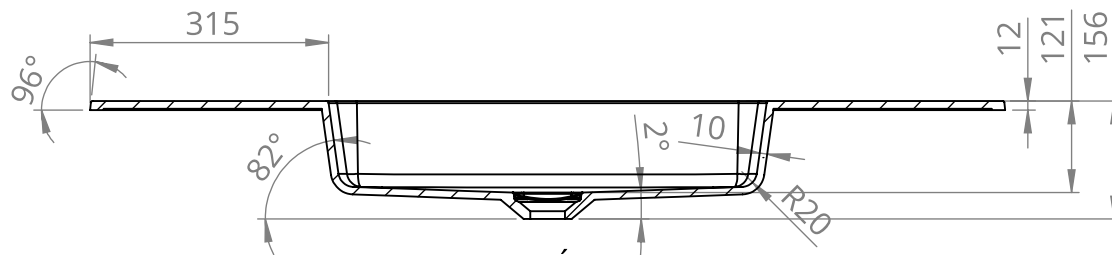
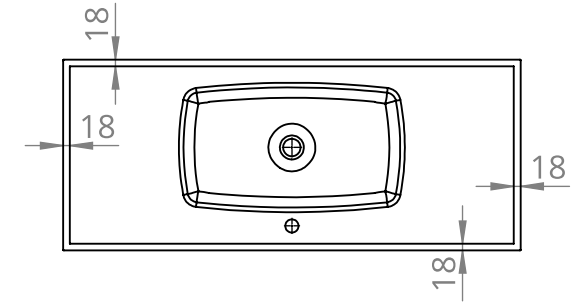


PRZEKRÓJ H-H
SKALA 1 : 10



PRZEKRÓJ G-G
SKALA 1 : 10

